



**ΟΔΗΓΙΕΣ ΧΡΗΣΗΣ  
ΕΠΙΤΡΑΠΕΖΙΟΥ ΑΝΕΜΙΣΤΗΡΑ &  
ΑΝΕΜΙΣΤΗΡΑ ΔΑΠΕΔΟΥ ΜΕ ΟΡΘΟΣΤΑΤΗ**



*Table black*

*Table white*

*Standy white*

*Standy black*

Διαβάστε προσεκτικά τις οδηγίες πριν λειτουργήσετε τη συσκευή ή εκτελέσετε εργασίες συντήρησης. Τηρείτε όλες τις οδηγίες ασφαλείας. Η μη τήρηση των οδηγιών μπορεί να οδηγήσει σε ατυχήματα και / ή ζημιές. Φυλάξτε αυτές τις οδηγίες σε ασφαλές μέρος για μελλοντική αναφορά.

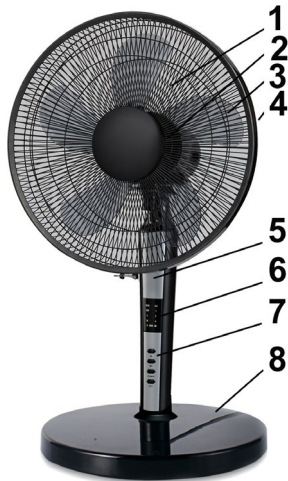
## ΓΕΝΙΚΕΣ ΟΔΗΓΙΕΣ ΑΣΦΑΛΕΙΑΣ

- Χρησιμοποιήστε αυτόν τον ανεμιστήρα μόνο όπως περιγράφεται σε αυτό το εγχειρίδιο. Οποιαδήποτε άλλη χρήση που δεν συνιστάται από τον κατασκευαστή μπορεί να προκαλέσει πυρκαγιά, ηλεκτροπληξία ή τραυματισμό ανθρώπων.
- Βεβαιωθείτε ότι η παροχή ρεύματος συμμορφώνεται με την τάση που καθορίζεται στην πινακίδα τεχνικών χαρακτηριστικών του ανεμιστήρα (220-240V ~ / 50Hz).
- Αυτό το προϊόν δεν είναι παιχνίδι. Τα παιδιά πρέπει να παρακολουθούνται επαρκώς για να διασφαλιστεί ότι δεν παίζουν με τη συσκευή.
- Αυτή η συσκευή δεν είναι κατάλληλη για χρήση από άτομα (συμπεριλαμβανομένων των παιδιών) με μειωμένη σωματική, αισθητηριακή ή διανοητική ικανότητα, ή χωρίς την απαραίτητη εμπειρία και γνώση, εκτός εάν έχουν ελεγχθεί και ενημερωθεί επαρκώς σχετικά με τη χρήση της συσκευής από άτομο που είναι υπεύθυνο για την ασφάλειά τους.
- Μην περιορίζετε τις γρίλιες εισόδου και εξόδου αέρα.
- Αποσυνδέστε το ρεύμα όταν η συσκευή δεν χρησιμοποιείται ή για εργασίες καθαρισμού.
- Μην τοποθετείτε τίποτα πάνω στη συσκευή, ή μην χρησιμοποιήσετε τη συσκευή για να στεγνώσετε ρούχα.
- Αποφύγετε την τοποθέτηση δακτύλων ή ξένων αντικειμένων στις γρίλιες εισόδου / εξόδου αέρα, καθώς αυτό μπορεί να οδηγήσει σε ηλεκτροπληξία ή πυρκαγιά και μπορεί να προκαλέσει ζημιά στη συσκευή.
- Για να αποφύγετε τον κίνδυνο πυρκαγιάς, μην μπλοκάρτε τις γρίλιες και μην τα παραβιάζετε με οποιονδήποτε τρόπο κατά τη λειτουργία του ανεμιστήρα.
- Μη χρησιμοποιείτε τη συσκευή εάν το καλώδιο ή το βύσμα έχουν υποστεί ζημιά. Εάν το καλώδιο τροφοδοσίας έχει υποστεί ζημιά, πρέπει να αντικατασταθεί από τον κατασκευαστή, τον αντιπρόσωπο ή ένα εξειδικευμένο άτομο έτσι ώστε να αποφευχθούν τυχόν κίνδυνοι ασφαλείας.
- Μην χρησιμοποιείτε τη συσκευή εάν έχει πέσει από ύψος ή έχει υποστεί ζημιά με οποιονδήποτε τρόπο. Επικοινωνήστε με εξειδικευμένο τεχνικό προσωπικό για να εξετάσετε τη συσκευή ή να πραγματοποιήσετε τυχόν ηλεκτρικές ή μηχανικές επισκευές.
- Η πιο συνηθισμένη αιτία υπερθέρμανσης είναι η συσσώρευση σκόνης στη συσκευή. Αφαιρέστε τα αποθέματα σκόνης αποσυνδέοντας τη συσκευή και καθαρίζοντας τα πτερύγια και τις γρίλιες αέρα με τη βοήθεια ηλεκτρικής σκούπας.
- Μη χρησιμοποιείτε λειαντικά απορρυπαντικά για τον καθαρισμό αυτής της συσκευής. Καθαρίστε τη συσκευή με ένα υγρό (που δεν στάζει) πανί που ξεπλένεται με ζεστό σαπουνόνερο. Πριν τον καθαρισμό αφαιρέστε πάντα το βύσμα από την πρίζα.
- Για να αποσυνδέσετε τον ανεμιστήρα, πιάστε το διακόπτη στη θέση OFF και αφαιρέστε το φιν από την πρίζα. Τραβήξτε μόνο το βύσμα. Αποφύγετε να τραβήξετε το καλώδιο κατά την αποσύνδεση του ανεμιστήρα.
- Μην τοποθετείτε αντικείμενα στο καλώδιο και μην το λυγίζετε.
- Δεν συνιστάται η χρήση καλωδίων επέκτασης, καθώς ενδέχεται να υπερθερμανθούν και να προκαλέσουν κίνδυνο πυρκαγιάς. Μην χρησιμοποιείτε μονό καλώδιο επέκτασης για τη λειτουργία πολλών συσκευών.
- Μην βυθίζετε το καλώδιο, το βύσμα ή οποιοδήποτε άλλο στοιχείο της συσκευής σε νερό ή άλλα υγρά.
- Μην αγγίζετε το βύσμα με βρεγμένα χέρια.
- Μην τοποθετείτε τον ανεμιστήρα πάνω ή κοντά σε άλλη πηγή θερμότητας.
- Μην συνδέετε τη συσκευή στο ρεύμα προτού συναρμολογηθεί και τοποθετηθεί σωστά.
- Μην τοποθετείτε το καλώδιο κάτω από χαλιά. Μην καλύπτετε το καλώδιο με κουβέρτες, χαλιά ή παρόμοια υλικά. Τοποθετήστε το καλώδιο μακριά από πολυσύχναστες περιοχές ή όπου δεν μπορεί να τραβηχτεί κατά λάθος.
- Μην τοποθετείτε τον ανεμιστήρα κάτω από μια πρίζα. Μην χρησιμοποιείτε τη συσκευή σε εξωτερικούς χώρους.

### **ΠΡΟΕΙΔΟΠΟΙΗΣΗ: ΜΗΝ ΕΠΑΝΑΠΑΥΣΤΕ ΣΤΗΝ ΧΡΗΣΗ ΤΟΥ ΠΛΗΚΤΡΟΥ ON/OFF ΓΙΑ ΝΑ ΘΕΩΡΗΣΤΕ ΠΩΣ Η ΣΥΣΚΕΥΗ ΕΙΝΑΙ ΑΠΕΝΕΡΓΟΠΟΙΗΜΕΝΗ. ΠΑΝΤΑ ΒΓΑΖΕΤΕ ΚΑΙ ΤΟ ΚΑΛΩΔΙΟ ΑΠΟ ΤΗΝ ΠΡΙΖΑ.**

- Ένας ανεμιστήρας έχει μέρη που ζεσταίνονται, πτερύγια που κινούνται και αφρώδη μέρη στο εσωτερικό του. Δεν πρέπει να χρησιμοποιείται σε δυνητικά επικίνδυνες τοποθεσίες όπως εύφλεκτες, εκρηκτικές, χημικές ή υγρές ατμόσφαιρες.
- Μην τοποθετείτε τον ανεμιστήρα σε μαλακές επιφάνειες, όπως ένα κρεβάτι, όπου μπορεί να μπλοκαριστούν τα ανοίγματα. Τοποθετείτε πάντα τον ανεμιστήρα σε σταθερή, επίπεδη, επίπεδη επιφάνεια κατά τη λειτουργία, για να αποφύγετε την πιθανότητα ανατροπής.
- Τοποθετήστε το καλώδιο τροφοδοσίας σε τέτοια θέση, ώστε ο ανεμιστήρας ή άλλα αντικείμενα να μην στηρίζονται πάνω του.
- Αποσυνδέετε πάντα τον ανεμιστήρα όταν δεν το χρησιμοποιείτε.
- Προκειμένου να αποφευχθούν ατυχήματα, απενεργοποιήστε τη συσκευή εάν δεν παρακολουθείτε.
- Σε περίπτωση οποιουδήποτε προβλήματος (ασυνήθιστος θόρυβος ή παράξενη μυρωδιά), απενεργοποιήστε αμέσως τη συσκευή, μην επιχειρήσετε να την επισκευάσετε και πηγαίστε την αμέσως σε ένα εξουσιοδοτημένο σέρβις.

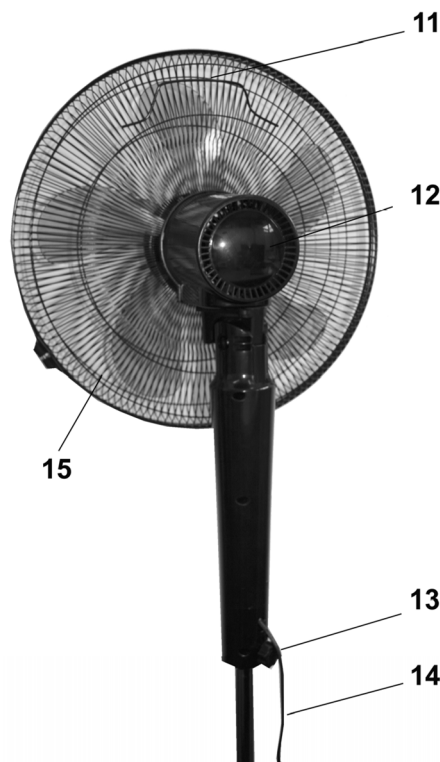
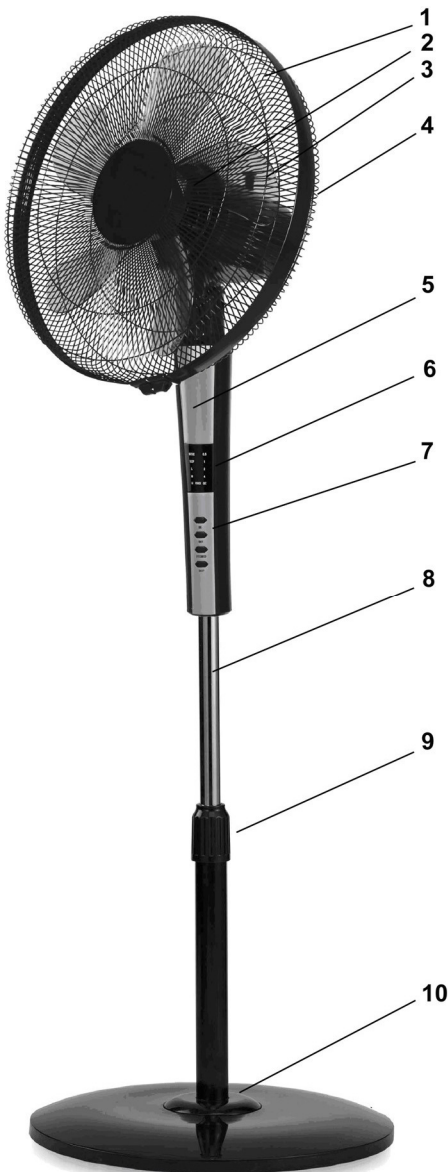
## ΕΠΙΤΡΑΠΕΖΙΟΣ ΑΝΕΜΙΣΤΗΡΑΣ – ΠΕΡΙΓΡΑΦΗ ΜΕΡΩΝ



- 1.
2. Μπροστινό πλέγμα
3. Παξιμάδι
4. Πτερύγιο
4. Στεφάνη
5. Βραχίονας
6. Χειριστήριο
7. Κουμπιά
8. Βάση
9. Τηλεχειριστήριο



## ΑΝΕΜΙΣΤΗΡΑΣ ΔΑΠΕΔΟΥ ΜΕ ΟΡΘΟΣΤΑΤΗ - ΠΕΡΙΓΡΑΦΗ ΜΕΡΩΝ

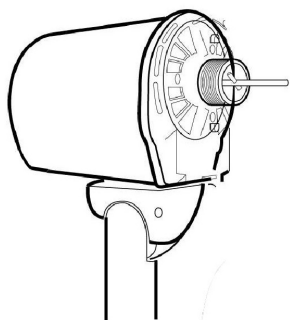


1. Μπροστινό πλέγμα
2. Παξιμάδι
3. Πτερύγιο
4. Στεφάνη
5. Βραχίονας
6. Χειριστήριο
7. Κουμπιά
8. Εσωτερικό τμήμα ορθοστάτη
9. Σφικτήρας ρύθμισης ορθοστάτη
10. Βάση
11. Λαβή
12. Κάλυμμα μοτέρ
13. Βίδα
14. Καλώδιο
15. Οπίσθιο πλέγμα
16. Τηλεχειριστήριο

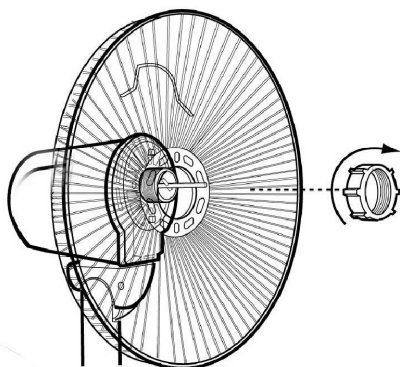


## ΑΝΕΜΙΣΤΗΡΑΣ - ΟΔΗΓΙΕΣ ΣΥΝΑΡΜΟΛΟΓΗΣΗΣ

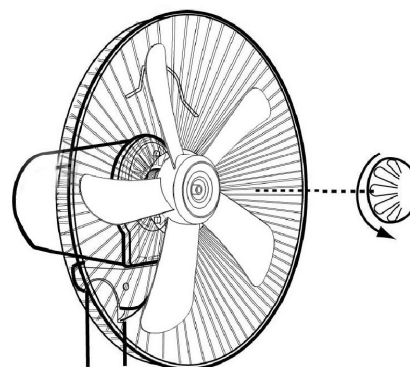
Ανοίξτε το κουτί και αφαιρέστε τα μέρη της συσκευής.



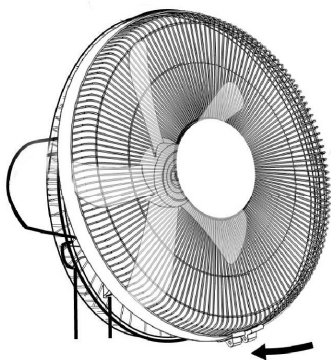
Άξονας μοτέρ.



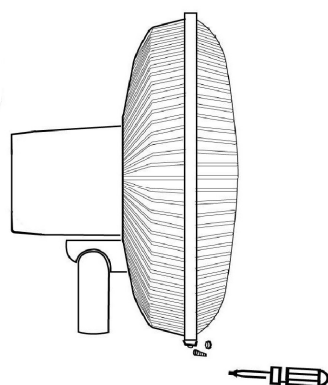
Τοποθετήστε το πίσω πλέγμα στον άξονα του μοτέρ στη σωστή θέση (η λαβή προς τα πάνω). Βιδώστε το παξιμάδι για να στερεώσετε σταθερά το πλέγμα.



Τοποθετήστε το πτερύγιο πάνω στον άξονα του μοτέρ.

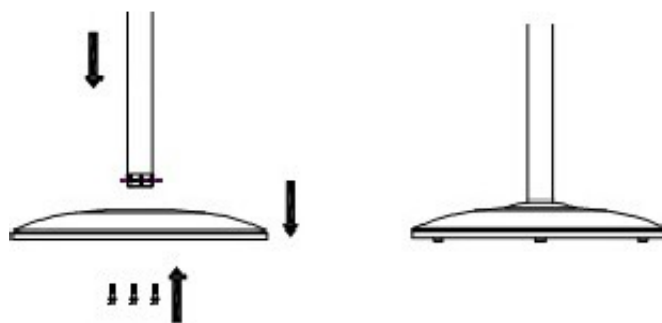


Σφίξτε το παξιμάδι στον άξονα του μοτέρ (προσοχή - αριστερόστροφα).



Με τη βοήθεια του δακτυλίου συνδέστε το μπροστινό και το πίσω πλέγμα και σφίξτε τη βίδα στην στεφάνη

## ΑΝΕΜΙΣΤΗΡΑΣ ΔΑΠΕΔΟΥ ΜΕ ΟΡΘΟΣΤΑΤΗ - ΣΥΝΑΡΜΟΛΟΓΗΣΗ ΒΑΣΗΣ



Συνδέστε την βάση με το σώμα χρησιμοποιώντας τις βίδες που περιλαμβάνονται. Τοποθετήστε τη μονάδα σε επίπεδη, σταθερή επιφάνεια. Για να μετακινήσετε τον ανεμιστήρα χρησιμοποιήστε τη λαβή στο πίσω μέρος.

## ΑΝΕΜΙΣΤΗΡΑΣ ΔΑΠΕΔΟΥ ΜΕ ΟΡΘΟΣΤΑΤΗ - ΣΥΝΑΡΜΟΛΟΓΗΣΗ

Ανοίξτε το κουτί και αφαιρέστε τα μέρη της συσκευής.

**ΣΥΝΔΕΣΤΕ ΤΟ ΜΕΤΑΛΛΙΚΟ ΚΟΝΤΑΡΙ ΣΤΗ ΒΑΣΗ ΧΡΗΣΙΜΟΠΟΙΩΝΤΑΣ ΤΟΝ ΜΟΧΛΟ ΣΥΣΦΙΞΗΣ ΠΟΥ ΠΑΡΕΧΕΤΑΙ ΑΚΟΛΟΥΘΩΝΤΑΣ ΤΙΣ ΠΑΡΑΚΑΤΩ ΟΔΗΓΙΕΣ:**



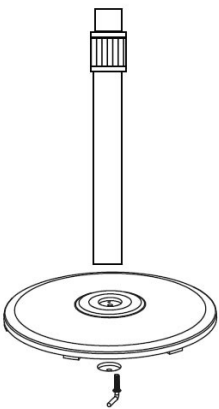
1. Ο ανεμιστήρας παρέχεται με ένα μοχλό σύσφιξης που θα την βρείτε πάνω στο μεταλλικό κοντάρι.



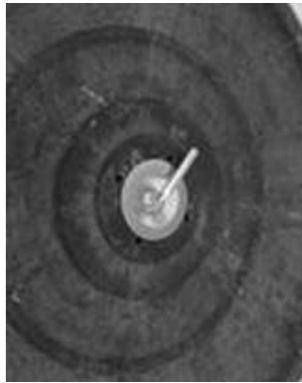
2. Ξεβιδώστε τον μοχλό σύσφιξης.



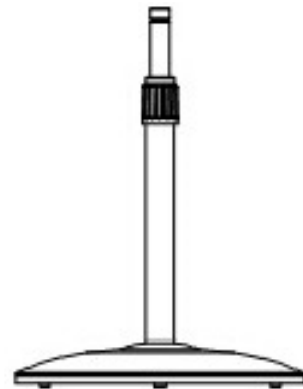
3. Αφαιρέστε τον μοχλό σύσφιξης.



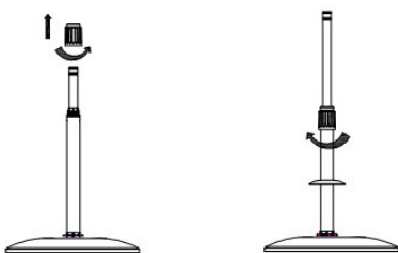
4 τοποθετήστε το κοντάρι στην βάση.



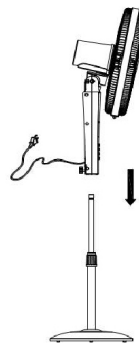
5. Σφίξτε με τον μοχλό βάση & κοντάρι



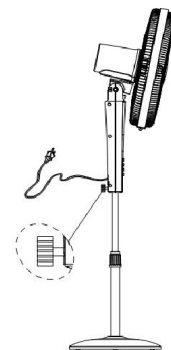
6. Η βάση είναι πλέον στερεωμένη.



6. Ξεβιδώστε τον σφικτήρα για να ρυθμίσετε το ύψος του ορθοστάτη.



7. Ενώστε τον βραχίονα με το κοντάρι.



9. Βιδώστε την βίδα.

## ΧΡΗΣΗ ΤΗΣ ΣΥΣΚΕΥΗΣ

Συνδέστε το καλώδιο τροφοδοσίας σε μια κατάλληλη πρίζα (220-240 V ~).

Μην χρησιμοποιείτε αυτόν τον ανεμιστήρα σε περιοχή με υψηλή υγρασία, πολύ σκόνη ή νερό.

Ρύθμιση κλίσης: για ρύθμιση της ροής του αέρα προς τα πάνω ή προς τα κάτω, σπρώξτε απαλά το κάλυμμα του μοτέρ και ρυθμίστε τη γωνία κλίσης σε σχέση με τον βραχίονα.

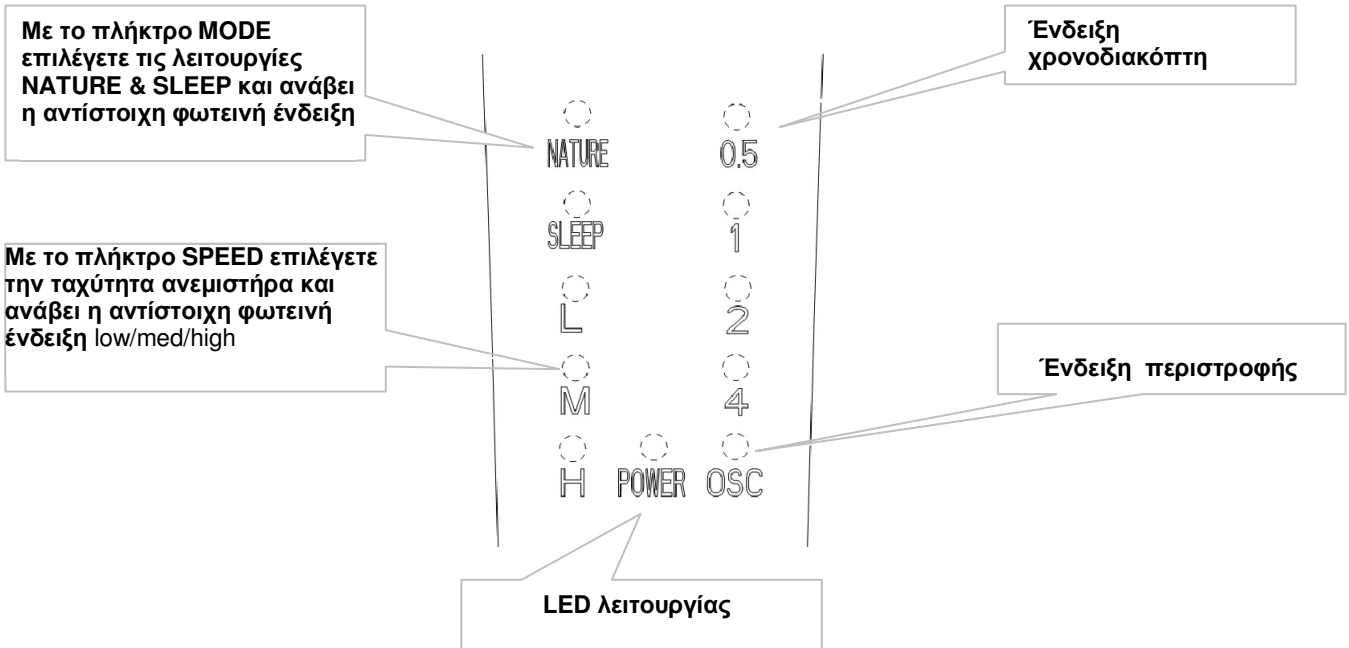
Πατήστε το πλήκτρο ON/OFF στο χειριστήριο ή στο τηλεχειριστήριο.

Ένας ήχος υποδεικνύει ότι η συσκευή είναι ενεργοποιημένη στην χαμηλή ταχύτητα ανεμιστήρα.

Αυτός ο ανεμιστήρας μπορεί να χρησιμοποιηθεί επιλέγοντας 3 λειτουργίες (NATURE, SLEEP και NORMAL όταν καμία από τις δύο προηγούμενες δεν είναι επιλεγμένη) είτε επιλέγοντας 3 ταχύτητες ανεμιστήρα (χαμηλή, μεσαία και υψηλή).

Σε καθεμία από τις 3 λειτουργίες, πατώντας το κουμπί SPEED μπορείτε να αλλάξετε την ταχύτητα του ανεμιστήρα (χαμηλό - L, μεσαίο - M, Υψηλό - H) που είναι σταθερή εάν οι λειτουργίες SLEEP και NATURE δεν έχουν επιλεγεί, αλλά αυξομειώνεται αυτόματα όταν ρυθμιστούν οι λειτουργίες NATURE και SLEEP.

## ΧΕΙΡΙΣΤΗΡΙΟ ΚΑΙ ΔΙΑΘΕΣΙΜΕΣ ΛΕΙΤΟΥΡΓΙΕΣ



## ΠΛΗΚΤΡΑ

**Πλήκτρο SPEED**  
Πατώντας το πλήκτρο αλλάζετε την ταχύτητα του ανεμιστήρα από χαμηλό (low) σε μεσαίο (medium) και υψηλό (high).

**Πλήκτρο ON/OFF**  
Με αυτό το πλήκτρο ενεργοποιείτε και απενεργοποιείτε τον ανεμιστήρα. Στην ενεργοποίηση η ταχύτητα του ανεμιστήρα είναι στο χαμηλό επίπεδο.

**Πλήκτρο περιστροφής (OSC)**  
Όταν η συσκευή λειτουργεί πατήστε το πλήκτρο περιστροφής (OSC) και ο ανεμιστήρας θα αρχίσει να περιστρέφεται από αριστερά προς δεξιά. Για απενεργοποίηση πατήστε το ξανά.

**Πλήκτρο χρονοδιακόπτη TIMER**  
Όταν η συσκευή λειτουργεί μπορείτε να ρυθμίσετε τον χρονοδιακόπτη από 0.5 ώρες έως 7.5 ώρες. Πάνω στο χειριστήριο ανάβει η αντίστοιχη ένδειξη με την επιλεγμένη ώρα. Η συσκευή θα απενεργοποιηθεί αυτόματα στο τέλος του προγραμματισμένου χρόνου.

## ΤΗΛΕΧΕΙΡΙΣΤΗΡΙΟ

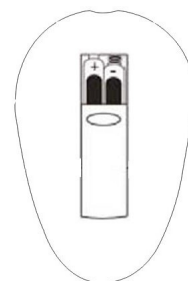


### ΕΙΣΑΓΩΓΗ/ΕΞΑΓΩΓΗ ΜΠΑΤΑΡΙΩΝ ΣΤΟ ΤΗΛΕΧΕΙΡΙΣΤΗΡΙΟ (δείτε την διπλανή φωτογραφία)

Ανοίξτε το κάλυμμα της μπαταρίας στο πίσω μέρος του τηλεχειριστηρίου (πιέστε και τραβήξτε το κάλυμμα). Τοποθετήστε τις μπαταρίες μέσα στο κάλυμμα, βεβαιωθείτε ότι η πολικότητα είναι σωστή.

Τοποθετήστε ξανά το κάλυμμα στη θέση του στο τηλεχειριστήριο.

Χρησιμοποιήστε μπαταρίες LR03AAA 1,5V, συμβατές με την Οδηγία περί μπαταριών Αρ. 2006/66 / ΕΚ. Αφαιρέστε τις μπαταρίες όταν δεν χρησιμοποιείτε το τηλεχειριστήριο για μεγάλο χρονικό διάστημα.



## ΣΥΝΤΗΡΗΣΗ ΚΑΙ ΑΠΟΘΗΚΕΥΣΗ



ΠΛΗΡΟΦΟΡΙΕΣ ΓΙΑ ΤΗ ΣΩΣΤΗ ΔΙΑΘΕΣΗ ΤΩΝ ΜΠΑΤΑΡΙΩΝ ΣΥΜΦΩΝΑ ΜΕ ΤΗΝ ΕΥΡΩΠΑΪΚΗ ΟΔΗΓΙΑ 2006/66 / ΕΚ

Αντικαταστήστε την μπαταρία όταν έχει εξαντληθεί το ηλεκτρικό της φορτίο: στο τέλος της ωφέλιμης ζωής της, δεν πρέπει να απορρίπτεται μαζί με μη ταξινομημένα απορρίμματα. Πρέπει να παραδοθεί σε κατάλληλες χωριστές μονάδες διάθεσης αποβλήτων ή σε εμπόρους που παρέχουν παρόμοια υπηρεσία. Η χωριστή απόρριψη απορριμμάτων μπαταριών αποτρέπει πιθανές αρνητικές επιπτώσεις στο περιβάλλον και την ανθρώπινη υγεία που οφείλονται σε ανεπαρκή απόρριψη και επιτρέπει επίσης την ανάκτηση και την ανακύκλωση των υλικών από τα οποία κατασκευάζεται προκειμένου να επιτευχθεί σημαντική εξοικονόμηση ενέργειας και πόρων. Η χωριστή υποχρέωση απόρριψης υπογραμμίζεται από το διαγραμμένο σύμβολο κάδου απορριμμάτων που εμφανίζεται στην μπαταρία. Η παράνομη απόρριψη του προϊόντος από τον χρήστη θα έχει ως αποτέλεσμα την εφαρμογή διοικητικών κυρώσεων όπως ορίζονται από τους ισχύοντες κανονισμούς.

### ΑΠΟΣΥΝΔΕΣΤΕ ΠΑΝΤΑ ΤΗ ΣΥΣΚΕΥΗ ΠΡΙΝ ΤΟΝ ΚΑΘΑΡΙΣΜΟ Ή ΤΗΝ ΣΥΝΤΗΡΗΣΗ. ΣΗΜΑΝΤΙΚΟ: ΜΗΝ ΒΥΘΙΖΕΤΕ ΤΟΝ ΑΝΕΜΙΣΤΗΡΑ ΣΤΟ ΝΕΡΟ.

Καθαρισμός της εξωτερικής επιφάνειας της συσκευής.

Απενεργοποιήστε και αποσυνδέστε το διακόπτη πριν πραγματοποιήσετε εργασίες συντήρησης ή πριν μετακινήσετε τη συσκευή. Χρησιμοποιήστε ένα μαλακό πανί για να αφαιρέσετε τυχόν σκόνη από τον ανεμιστήρα.

Εάν ο ανεμιστήρας είναι υπερβολικά βρώμικος, χρησιμοποιήστε ένα μαλακό πανί βρεγμένο με νερό και ένα ήπιο απορρυπαντικό σε θερμοκρασία χαμηλότερη από 50 ° C. Αφήστε τον ανεμιστήρα να στεγνώσει εντελώς πριν από τη χρήση.

Μην χρησιμοποιείτε διαβρωτικά απορρυπαντικά ή διαλύτες όπως βενζίνη. Μην πλένετε τη συσκευή με νερό. Μην χρησιμοποιείτε λάδια, χημικές ουσίες ή άλλα αντικείμενα για καθαρισμό που μπορεί να προκαλέσουν βλάβη στην επιφάνεια.

Χρησιμοποιήστε ηλεκτρική σκούπα για να αφαιρέσετε τη σκόνη από τις γρίλιες εισόδου / εξόδου αέρα.

### ΑΠΟΘΗΚΕΥΣΗ

Εάν η συσκευή δεν χρησιμοποιείται για παρατεταμένες περιόδους, αποσυνδέστε το καλώδιο τροφοδοσίας και αποθηκεύστε τη συσκευή με αυτό το εγχειρίδιο στην αρχική της συσκευασία, σε δροσερό και στεγνό μέρος.

## ΔΙΑΘΕΣΗ & ΑΝΑΚΥΚΛΩΣΗ



### ΠΛΗΡΟΦΟΡΙΕΣ ΓΙΑ ΤΗ ΣΩΣΤΗ ΔΙΑΘΕΣΗ ΤΟΥ ΠΡΟΪΟΝΤΟΣ ΣΥΜΦΩΝΑ ΜΕ ΤΗΝ ΕΥΡΩΠΑΪΚΗ ΟΔΗΓΙΑ 2012/19/EU

Αυτό το σύμβολο στη συσκευασία του κατασκευαστή δείχνει ότι η συσκευή δεν μπορεί να αντιμετωπιστεί ως κανονικό οικιακό απόβλητο/απορρίμματα, αλλά πρέπει να παραδοθεί σε σημείο περισυλλογής για ανακύκλωση ηλεκτρικών και ηλεκτρονικών συσκευών. Η συμβολή σας στη σωστή διάθεση αυτού του προϊόντος προστατεύει το περιβάλλον και την υγεία των συνανθρώπων σας. Η υγεία και το περιβάλλον κινδυνεύουν από εσφαλμένη διάθεση. Περισσότερες πληροφορίες σχετικά με την ανακύκλωση αυτού του προϊόντος μπορείτε να βρείτε στο τοπικό δημαρχείο, στην υπηρεσία συλλογής απορριμμάτων ή στο κατάστημα από το οποίο αγοράσατε το προϊόν.

## ΟΡΟΙ ΕΓΓΥΗΣΗΣ

- 1) Η εγγύηση ισχύει για τον πρώτο αγοραστή της συσκευής από τα καταστήματα της Ελληνικής αγοράς, για 24 μήνες από την ημερομηνία αγοράς ΚΑΙ για οικιακή χρήση. Συσκευές που χρησιμοποιούνται για εμπορική ή επαγγελματική χρήση δεν καλύπτονται από αυτή την εγγύηση (είναι απαραίτητες συμβάσεις συντήρησης). Η εγγύηση πρέπει να συνοδεύεται πάντοτε με την απόδειξη αγοράς, δελτίο αποστολής ή φωτοτυπία αυτών που είναι εμφανής η πλήρης περιγραφή της συσκευής, η εκτύπωση φορολογικής σήμανσης και τα πλήρη στοιχεία του αγοραστή.
- 2) Η εγγύηση καλύπτει την επισκευή της συσκευής καθώς και την αντικατάσταση των εξαρτημάτων αν η βλάβη προέρχεται από σφάλμα κατασκευαστικό. Καμία υποχρέωση δεν αναλαμβάνεται για επισκευή εντός εγγύησης στις περιπτώσεις που ακολουθούν:
  - Για βλάβες που προκλήθηκαν από κακή χρήση του αγοραστή (π.χ. σπασίματα εξαρτημάτων, τομές σωληνώσεων) και από μη τήρηση των οδηγιών χρήσης.
  - Για βλάβες που προκλήθηκαν από απουσία συντήρησης της συσκευής (π.χ. μη καθαρισμός φίλτρων) σύμφωνα με τις οδηγίες χρήσης.
  - Για βλάβες στη συσκευή ή σε εξαρτήματα αυτής που προκλήθηκαν από διακοπές ηλεκτροδότησης ή από αύξηση ή πτώση της παρεχόμενης τάσης στη συσκευή, πέραν του 15%, από το δίκτυο ηλεκτροδότησης.
  - Για βλάβες που προέρχονται από εσφαλμένη εγκατάσταση της συσκευής ή ακατάλληλη χρήση της συσκευής σύμφωνα με τις οδηγίες χρήσης.
  - Για επεμβάσεις στη συσκευή από άτομα ή τεχνικούς που δεν είναι εξουσιοδοτημένοι από την εταιρεία.
  - Για ζημιές που προέρχονται από χημικές ή ηλεκτροχημικές αντιδράσεις του νερού (αρτεσιανά άλατα).
  - Για βλάβες που προκλήθηκαν από λάθος στην ηλεκτρολογική εγκατάσταση του σπιτιού (π.χ. ηλεκτρικός πίνακας, ασφάλειες, καλωδιώσεις, γειώσεις κ.λ.π.).
  - Για βλάβες που προκλήθηκαν από φυσικά αίτια και ατυχήματα.
- 3) Η εταιρεία μας διατηρεί το δικαίωμα να καθορίζει τον τρόπο, τον τόπο και χρόνο επισκευής των βλαβών κατά την απόλυτη κρίση της.
- 4) Η κατ' οίκον επίσκεψη τεχνικού για φορητές συσκευές (συσκευές που παραλαμβάνονται από κατάστημα, π.χ. αφυγραντήρες) επιβαρύνει τον πελάτη όπως και τα έξοδα μεταφοράς/αποστολής της συσκευής σε σημείο τεχνικής υποστήριξης.
- 5) Αδικοιολόγητες κλήσεις του τεχνικού της εταιρείας δεν καλύπτονται από την εγγύηση και τα έξοδα μετάβασης επιβαρύνουν τον πελάτη.
- 6) Σε περίπτωση βλάβης η εταιρεία αναλαμβάνει την υπεύθυνη επισκευή των συσκευών της και όχι την αντικατάσταση αυτών. Τα εξαρτήματα και υλικά που αντικαθίστανται δωρεάν στη διάρκεια της εγγύησης επιστρέφονται.
- 7) Η εταιρεία παρέχει την δυνατότητα αποκατάστασης της βλάβης στα κεντρικά συνεργεία της: ΦΑΛΗΡΟΥ 5, 185 43 ΚΑΜΙΝΙΑ, ΠΕΙΡΑΙΑΣ